



JAWAHAR NAVODAYA VIDYALAYA

(An Autonomous Organisation under Ministry of Human Resource Development,
Govt. of India. Dept of Higher Education)

BASMATHNAGAR POST, DIST. HINGOLI, M.S. PIN 431 512

संदर्भ क.एफ/निविदा/जनविब/2017-18/

दिनांक :

प्रति,

// फर्निचर //

अधोहस्ताक्षरकर्ता के द्वारा " फर्निचर " की आपूर्ति साथ पंजीकृत सीलबंद निविदा जवाहर नवोदय विद्यालय वसमतनगर, जि. हिंगोली को दिनांक 04/01/2018 को 05.00 बजे तक जमा करें । निविदा सीलबंद चीहनिता " फर्निचर " आपूर्ति करने के हेतु अधोहस्ताक्षरकर्ता को निर्धारित करार पर के तहत पंजीकृत डाक द्वारा एवं प्रत्यक्षरूप से लिया जायेगा । डाकद्वारा विलम्ब के लिए जिम्मेदार नहीं होगा। कोरे निविदा फार्म विद्यालय मे दिनांक 22/12/2017 से 03/01/2018 तक दोपहर 05.00 बजे तक वितरण किए जाएंगे । पूर्णरूप से दर दर्ज किए गए निविदा फार्म संविदा परिच्छेद क. 1 से 23 में उल्लेखित सेवा शर्तों के तहत जमा किया जाये अन्यथा किये गये संविदा का आशय सहमति में समझा जायेगा । दिनांक 04/01/2018 को दोपहर 5.00 बजेतक रजिस्टर्ड पोस्ट और प्रत्यक्षरूप से स्वीकार किया जायेगा । निविदा दिनांक 05/01/2018 को सुबह 11.45 बजे निविदाधारक के समक्ष खोले जायेंगे ।

1. सप्लाय किये जाने वाले फर्निचर का मूल्य आयकर, बिक्रीकर, जीएसटी, सीजीएसटी, वॉट, भाडा व अन्य करों को समाहित करके होना चाहिए । जो भी फर्निचर संविदा के तहत विद्यालय को दिया जायेगा उसकी टैक्स संबंधी सारी जिम्मेदारी संविदाधारक की अपनी होगी । विद्यालय उसके लिए जिम्मेदार नहीं होगा । फर्निचर अपने खर्चसे विद्यालय मे पोहोच करना चाहिए ।
2. फर्निचर के सूची में किसी भी प्रकार की काटपीट व संशोधन नहीं होना चाहिए । यदि किसी प्रकार की काटछॉट हुई हैं या संख्या पठनीय नहीं हैं, तो उसी संख्या को पुनः किसी काँट छॉट व संशोधन के लिख दिया जाना चाहिए ।
3. अधोहस्ताक्षरकर्ता न्युनतम निविदा को स्वीकृत करने के लिए बाध्य नहीं है और यह भी अधिकारी है कि सूचीबद्ध संविदा को पूर्णतः या आंशिक रूप में स्वीकार करें जैसा वह निर्णय लें ।
4. निविदा स्वीकृति एक प्रकार का करार है और करारधारक दिये गये निविदाकी शर्तों को मानने के लिए बाध्य हैं ।
5. धनराशि रु. 10,000/-के खाते में अर्नेस्ट मनी डिमांड डाफ्ट के रूप में जवाहर नवोदय विद्यालय, वसमतनगर, भारतीय स्टेट बैंक, वसमतनगर तथा अन्य शेडयुल्ड बैंक में देय हों । प्राप्त रसीद व डाफ्ट टेंडर और दरसूची के निविदा विद्यालय को जमा करते समय संलग्न करना होगा ।
6. जिन व्यक्ति /व्यक्तियों का मूल्यसूची (कोटेशन) स्वीकृत होगा उन्हें ठेकेदार या संविदाकार कहाँ जायेगा उन्हें 10,000/-राशी सुरक्षित राशी के रूप में (सेकुरिटी डीपॉजिट) जमा करना होगा । अर्नेस्ट मनी को सेक्युरिटी मनी के रूप में समायोजित नहीं किया जायेगा । अर्नेस्ट मनी डिपॉजिट को संविदा भंग के समय जप्त कर दिया जाएगा ।
7. सूचीबद्ध फर्निचर की मात्रा कम या ज्यादा करने का अधिकार अधोहस्ताक्षरकर्ता को रहेगा । जो कि बिना किसी सूचना या कारण के अपने अधिकार का प्रयोग कर सकते हैं ।

8. निविदा की स्वीकृती के पुर्व अधोहस्ताक्षरी यह अधिकार रखता हैं की सभी निविदाधारकों से फर्निचर के नमुने (सॅम्पल) मंगाये । ऐसी स्थिती में निविदाधारक बिना किसी किमत के नमूना पेश करने के लिए बाध्य होंगे ।
9. निविदा की स्वीकृती के समय तथा फर्निचर की खरीदी के समय अधोहस्ताक्षरी स्वयं या अपने द्वारा नियुक्त प्रतिनिधी द्वारा निरीक्षण करा सकता हैं जो कि सामान की गुणवत्ता निर्धारित नमुने के अनुसार न होने पर वापिस कर सकता हैं ।
10. 30.04.2018 तक निविदा द्वारा कोटेड रेट का सामान स्वीकृत किया जायेगा ।
11. सफलतापुर्वक सामान आपूर्ति (सप्लाय) के बाद बिल की छायाप्रति (जिसमें जीएसटी,सीजीएसटी तथा व्हॅट समायोजित जवाहर नवोदय विद्यालय को देना होगा ताकि उसके बिल भुगतान के लिए आवश्यक कार्यवाही किया जा सकें ।
12. सफलतापुर्वक आवश्यक सामान की आपूर्ति (सप्लाय)के बाद जवाहर नवोदय विद्यालय बसमतनगर को आपूर्ति वस्तुओं का बिल खरेदी आदेश के साथ जमा करें । यदि दिये गये आदेश में किसी वस्तु की आपूर्ति नहीं कि जा सकी है तो निर्धारित दर पर किसी दुसरे पार्टी से सामान की खरीदी कि जायेगी और निर्धारित मुल्य से जो अधिक दर होगा निविदाधारक के सेक्युरिटी डिपॉझिट से काट दिया जायेगा । जवाहर नवोदय विद्यालय के प्राचार्य कॅस चेक द्वारा बिल का भुगतान करेंगे ।
13. सभी निविदा के साथ व्हॅट सर्टीफिकेट, दुकान का लायसंस सर्टीफिकेट , आयकर बेबाकी, इक्साईज प्रमाणपत्र, अन्य प्रमाणपत्र यह पॅकेट -1 संलग्न करना आवश्यक हैं ।
14. निविदा के साथ वर्ष 2016.17 में भरे गए इनकम टॅक्स रिटर्न की छायाप्रति संलग्न की जायें
15. उपरोक्त शर्तों को जो नहीं स्वीकार करेंगा उसकी निविदा को निरस्त/रद्द कर दिया जायेगा ।
16. निविदा खोले जाने के समय न्युनतम निविदा की स्वीकृति व निगोशिएशन का अधिकार प्राचार्य को होगा ।
17. स्वीकृत निविदाधारक को शपथपत्र देना होगा की, उसे निविदा के संदर्भ में विद्यालय के सभी नियम और शर्तें(जो की निविदाफार्म में मौजूद हैं) पालन करने के लिए बाध्य हूँ, उसका उल्लंघन होने पर मेरा ईएमडी एवं सेक्युरिटी डिपॉझिट जप्त किया जाए । स्वीकृत निविदाधारक को वस्तुओं का पुरवठा एका बार वस्तु का दर निश्चित किया गया तो वही न्युनतम दर से ही करना होगा ।
18. निविदाधारक की ओर से विद्यालय में भरी हुई निविदा संमत हुई या नहीं हुई, इस का निर्णय विद्यालय के विद्यालय स्तरीय खरेदी समिती के निर्णयनुसार निविदाधारक को सुचित करेंगी ।
19. वस्तुओं का ऑर्डर देने के पश्चात पुरवठा की जानेवाली वस्तु स्पेसिफिकेशन के अनुसार विद्यालय को पुरवठा दिये हुये समय के अंदर की जाना चाहिए .
20. पुरवठा की जानेवाली फर्निचर साहित्य को शासकीय तांत्रिकोंसे परिक्षण किया जायेगा, तांत्रिकों के परिक्षण के पश्चात फर्निचर साहित्य स्पेसिफिकेशन के अनुसार हैं तो ही मान्यताप्राप्त की जाएगी ।

21. यदी निविदाधारकने स्पेसिफिकेशन के अनुसार फर्निचर साहित्य का पुरवठा नहीं किया एवं साहित्य निकृष्ट दर्जे का है तो, प्राचार्य खरेदी समिती के संमतीनुसार निविदाधारक को पेनाल्टी लगाने का अधिकार स्वयः के ओर सुरक्षित रखता है ।
22. प्राचार्य , विद्यालय प्रशासन एवं खरेदी समिती का निर्णय सभी निविदाधारकोंपर बंधनकारक रहेगा ।
23. निविदाधारक को निम्न निर्देशानुसार विद्यालय में निविदा 02 पॅकेट पध्दती के अनुसार जमा करनी होंगी ।

पॅकेट - 1	तांत्रिक बीड्स	1. . दुकान का लायसंस 2 आयकर बेबाकी प्रमाणपत्र 3 व्हॅट/टीन प्रमाणपत्र 4 . पॅन कार्ड की छायाप्रत 5. ईएमडी का डिमांड डाफ्ट 6.. आधार कार्ड, 7 बैंक पासबुक की प्रथम पेज झेरॉक्स
पॅकेट - 2	व्यावहारिक बीड्स	1. दर पत्रक 2 विद्यालय के निविदा के संदर्भ में नियम एवं शर्तें मान्य प्रमाणपत्र

प्राचार्य,
जवाहर नवोदय विद्यालय, बसमतनगर, जि.हिंंगोली

प्रति,
सेवा में ,
प्राचार्य,
जवाहर नवोदय विद्यालय,
बसमतनगर, जि.हिंंगोली

श्रीमानजी,

मैंने उपरोक्त वर्णित संविदा की सेवा शर्तों को पढा और वर्णित फर्निचर को समझा । मैं उन सभी शर्तों को स्वीकार करता हूँ, उसके तहत विद्यालय में फर्निचर पोहोच करूंगा। मैं यहाँ पर धनादेश क. _____ रु. _____ दिनांक _____ भारतीय स्टेट बैंक, बसमतनगर को देय ईएमडी हेतु संलग्न कर रहा हूँ ।

धन्यवाद ।

भवदीय,

दिनांक

निविदाधारक के हस्ताक्षर
नाम,
दुकान का पता
मोबाईल नंबर -

निविदा (विज्ञप्ति) नमुना 2017-18
फर्निचर

पैकेट - 2
तिथी -

सेवा में,
मा. प्राचार्य, जवाहर नवोदय विद्यालय,
वसमतनगर जि. हिंगोली.

विषय :- फर्निचर के लिए अंशकालीन करार पर निविदा के संदर्भ में ।

1. निविदाधारक का नाम :-
2. पूर्ण पत्ता :-
3. मोबाईल क्रमांक
4. जी एस टी / सी जी एस टी क्रमांक :-
5. डिमांड डाफ्ट कं तिथी रूपये

फर्निचर साहित्य के दर एवं ब्रॅड विवरण

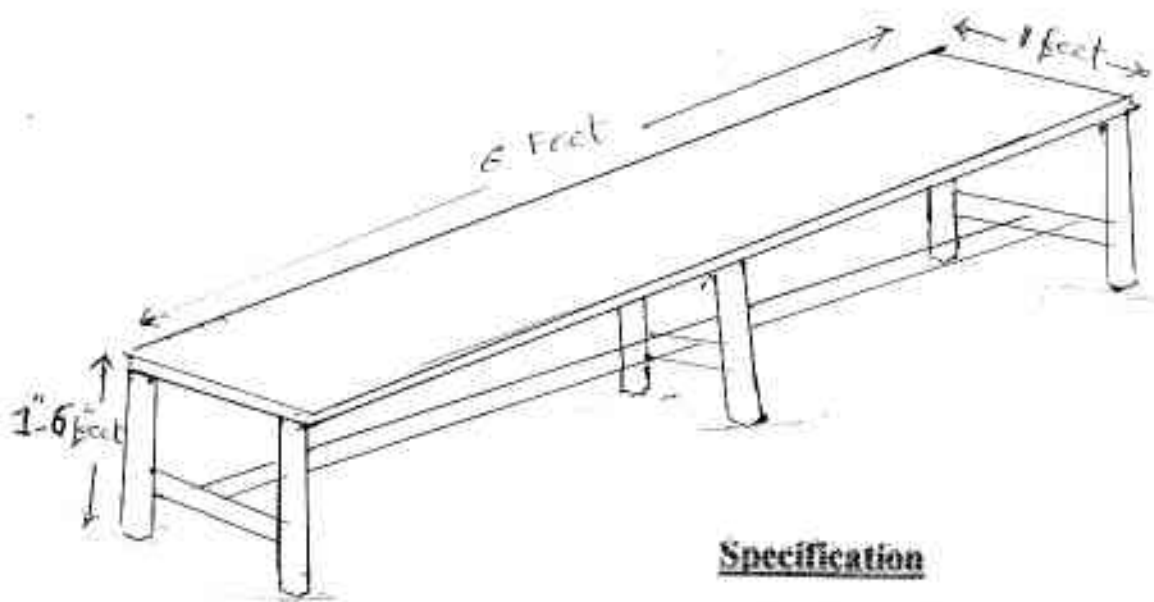
अ.	वस्तुओंके नाम	ब्रॅड विवरण	संख्या / नग	दर / किंमत
1.	Steel Duel Desk	(WEIGHT 37-40 KGS.) (Specification is as per the diagram given on the Enclosed tender form)	01	
2.	Steel Bench	(WEIGHT 10-13 KGS.) (Specification is as per the diagram given on the Enclosed tender form).	01	
3	Nilkamal Mystique Chair,	(Specification is as per the diagram given on the Enclosed tender form).	01	

सही

निविदाधारक का नाम

पत्ता

कार्यालयीन कामकाज हेतु				
कय समिती सदस्यों के हस्ताक्षर				
1	2	3	4	5
मा. जिल्हाधिकारी के प्रतिनिधी हिंगोली.	मा. शिक्षणाधिकारी जि.प. हिंगोली के प्रतिनिधी	प्राचार्य शासकीय अध्यापक विद्यालय वसमतनगर	वरिष्ठ शिक्षक, ज.न.वि. वसमतनगर	प्राचार्य ज.न.वि. वसमतनगर



Specification

- 1) Top Sheet - 20 gauge
- 2) Angle Size - $1\frac{1}{4} \times 3$ cm (सन्वाइच बाय 3 इन्ची)
- 3) Weight - 14 to 16 kg
- 4) Top Sheet Back side supporter



Nilkamal Mystique Chair, Set of 2 (Charcoal Grey)

- Product Dimensions: Length (61 cm), Width (57 cm), Height (90 cm)
- Primary Material: Polypropylene
- Color: Charcoal Grey, Style: Contemporary
- No Assembly Required: The product is delivered in a pre-assembled state
- Warranty: 1 year on product
- Beautiful arm chair with smooth texture finish
- Offers maximum sitting comfort with comfortable back rest
- Beautiful cane weaving pattern back rest design
- Ergonomic design with strong legs offering perfect strength and support to the overall structure
- Has low or no maintenance cost
- Lightweight and easy to carry
- Water proof and termite free
- The smooth texture finish and the beautiful look because of the strong sturdy legs makes it ideal for indoor as well as outdoor use